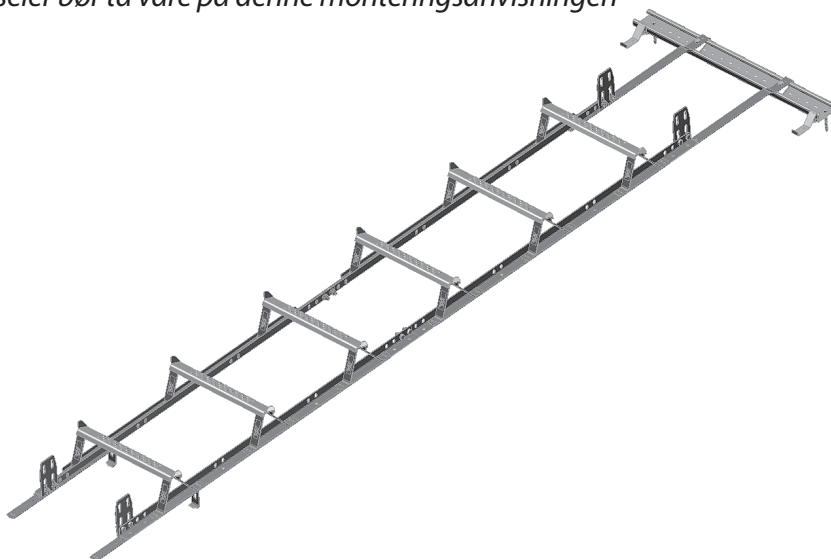



Monteringsbeskrivelse, Takstige TLS
TIL DE FLESTE TAKTYPER
ETTERSYN:

Som sikkerhetsutstyr bør produktet kontrolleres årlig, eller før bruk, for eventuelle skader/ defekter. Skruer må eventuelt etterstrammes, og skadde, defekte deler skiftes ut. Huseier bør ta vare på denne monteringsanvisningen



INNF.PAKKE	TAKTYPE	PKT
TLS S-30T-I	Tak med takstein av betong, tegl og skiferstein	3
TLS P-44 T-I	Plannja Regola	7
TLS T-66 T-I	Plegel-, Kami-, Alsvåg-, Teliska, Lindab LPE, Korrugal, Kami S-plate, Jovi panne, CCB panne, Eurotak, Borga, Verform/Permanentpanne, Rydabpanne, Scanpanna	4
TLS P-46 T-I	Plannja Korrugal/Rapid, Pamir	4
TLS P-40 T-I	Elite taksteinplate, Diplomtak, Plannja Korrugal/Royal taksteinplater, Lindab LPA	4
TLS E-19 T-I	Lindab-, Elite taksteinplate, Plannja takpanne	4
TLS Ø-70 T-I	ØKO Classic taksteinplate	4
TLS KS-70 T-I	Karlsens Stålpanne	4
TLS P-11 T-I	Korrugerte takplater, TRP-plate	4
TLS IF-37 T-I	Decra takpanne, Plannja Regent takpanne, Power tekk Plannja Robust, Stratos	6
TLSTY-50	Isola Tyri	6
TLS PAPP T-I	Shingel/Papptak	5
TLS L-31 T-I	Skifertak uten opplekting	3-1

TA-4-07-13

07.08.2019 / R10


 Lonevåg Beslagfabrikk AS
 N-5282 Lonevåg
 Norway
 14

 EN 12951:2005
 Fastmontert takstige
 Adkomst på skrå tak på
 bygninger

 C2-TB
 Ekstern brannytelse
 Ansees å tilfredstille
 Reaksjon på brann Klasse A1

 DoP TLS-0001
 finnes på:

[http://www.lobas.no/
 dokumentasjon/dop](http://www.lobas.no/dokumentasjon/dop)

1. SAMMEN MONTERING AV REGULERBAR TAKSTIGE

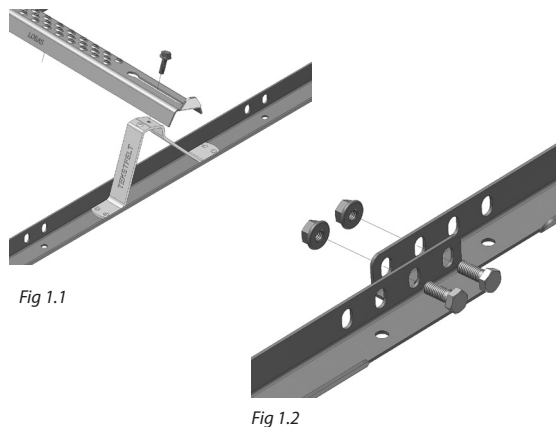
Stigene monteres sammen (Se fig 1.1). Se til at vangene er parallelle og at stigen har riktig bredde før skruene i trinnet dras til.

Stigeseksjonene legges på taket og kobles sammen med 8 x 20 mm sekskantskruer rustfri, som går gjennom vangene og et koblingsbeslag (se fig 1.2).

2. FELLES FOR ALLE TAKSTIGER VED MONTERING

Dersom flere stigeseksjoner monteres i rekke, skal disse sammenkobles. Det er en forutsetning at en stigerække øverst festes ved hjelp av innfesteskinne og festebøyler, og nederst ved hjelp av låsebøyler. Ved monteringen anbefales det å benytte skruedrill med pipe. Det er viktig at stigen plasseres slik at nederste trinn er så nær raften som mulig. Dette for at det skal være enkelt å gå fra adkomststigen og over på takstigen.

Ved å variere overlappen mellom to stiger kan en lettere tilpasse total lengden.

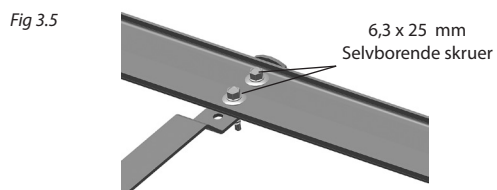
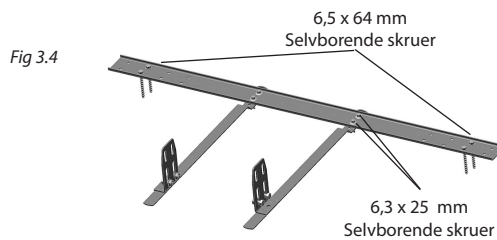
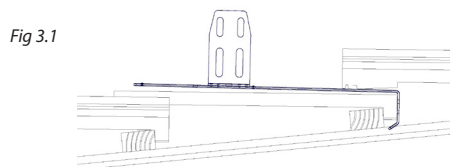
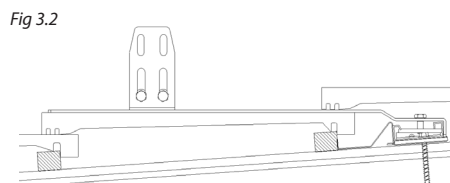
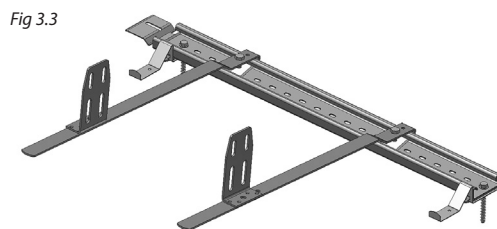


3. TEGL, BETONG OG SKIFER

- 3.1 2 låsebøyler hektes over bakkant på nederste stein der hvor nedre ende av stignens vanger vil komme. Låsebøylene skal ligge i *bølgebunnen* på taksteinen. (fig. 3.1)
- 3.2 Taksteinene legges videre oppover taket til en er kommet til den høyden der innfesteskinnen skal monteres.
- 3.3 Stigene monteres sammen. (Se punkt 1)
- 3.4 Innfesteskinnen plasseres slik at dette passer med plasseringen av stigen. Innfesteskinnene monteres ved hjelp av avstandsholdere. Avstandsholderen er beregnet for 23 mm lekttykkelse. Ved tykkere lekter må ekstra forhøyningsbeslag benyttes i tillegg. Avstandsholder legges ned mot lekt over taksperre og innfesteskinne legges i avstandsholder og skrues til taksperret ved hjelp av 6,5 x 80 mm rustfrie treskruer. (fig. 3.2 og 3.3). Når innfesteskinne 125 cm brukes, skal det være 2 skruer i hver ende.
- 3.5 Påse at skruene treffer mest mulig midt i sperret. **Det er et krav at skruen får godt feste i sperret!** Minimum 30 mm av skruen må gå ned i sperret. Ved tykkere undertak/sløyfer må lengre skruer benyttes.
- 3.6 Legg festebøylene over innfesteskinnen og vri låsebeslaget fast ned i innfesteskinnen, skru fast skruen. (fig. 3.2 og 3.3) Påse at festebøylene ligger i *bølgebunnen*. Det er anbefalt at en kapper bort knastene på undersiden av taksteinen for å få en bedre tilpasning der festebøylene kommer ut på taket.
- 3.7 Festebøyler og stigevanger monteres sammen med 2 stk. 8 x 20 mm sekskant-skruer rustfri i hver festebøyle.
- 3.8 Stigen festes i nedre ende ved at låsebøylene skrues til vangene ved hjelp av 2 stk. 8 x 20 mm sekskant- skruer rustfri.

3-1 Skifer uten opplektning

- 3.1.1 2 låsebøyler plasseres på nederste stein og skrues til undertaket der hvor nedre ende av stignens vanger vil komme. 2 stk 6,5x38 mm treskruer. Innbyrdesavstand må passe med stigebredden.
- 3.1.2 Skiferen legges videre oppover taket til en er kommet til den høyden der innfesteskinnen skal monteres.
- 3.1.3 Stigene monteres sammen. (Se punkt 1)
- 3.1.4 Festebøylene skal skrues til en innfesteskinne. Innfesteskinnen plasseres slik at dette passer med plasseringen av stigen. Bøylene skal ligge under skinnen.
- 3.1.5 Innfesteskinne skrues fast til taksperre med rustfrie, selvboende skruer 6,5x80 mm - 2 stk på hver side. Påse at skruene treffer mest mulig midt i sperret. **Det er et krav at skruene får godt feste i sperret!** Minimum 30 mm av skruen må gå ned i sperret. Ved tykkere undertak/sløyfer må lengre skruer benyttes.
- 3.1.6 Når festebøylene er riktig plassert (se fig 3.6), skrues de fast ved hjelp av to borskruer 6,3 x 25 mm i hver. Skruene går igjennom skinnen, bøylene og ned i undertaket.
- 3.1.7 Festebøyler og stigevanger monteres sammen med 2 stk 8 x 20 mm sekskantskruer med mutter
- 3.1.8 Stigen festes i nedre ende ved at låsebøylene skrues til vangene med 2 stk 8 x 20 mm sekskantskruer med mutter



4 PROFILERTE PLATETAK

- 4.1 Stigens plassering må bestemmes før takplatene legges. En må beregne og måle opp slik at innfesteskinnene plasseres riktig og kan gjenfinnes etter at platene er montert. På øverste lekte hvor festebøyler skal skrues fast, må det monteres innfesteskinne for forsterkning. Dersom lekten er høyere enn innfesteskinnen må medpakket firkantskiver legges under skinnen i skrupunktene.
- 4.2 Innfesteskinnen monteres over lekten og skrues fast til taksperrret med rustfrie, selvborende skruer 6,5x80 mm. (fig. 4.1 og 4.2) **Se krav punkt 3.5.** Når innfesteskinne 125 cm brukes, skal det være 2 skruer i hver ende.
- 4.3 Takplatene legges. Stigene monteres sammen. (Se punkt 1 og 2).
- 4.4 Takstigen festes øverst med 2 festebøyler (skal ligge i *bølgebunnen* på plateprofilen). Disse festes øverst med rustfrie, selvborende skruer 5,5 x 38 mm som skrues gjennom takplaten og ned i innfesteskinnen. Festebøylene må ha samme innbyrdes avstand som stigevangene og ligge i bølgebunnen. Nederste ende på festebøylene skrues til trelekt med 6,5 x 38 mm rustfrie treskruer. Hull må forbores i takplate og trelekt. Husk gummipakning mellom bøyلة og takplate, under alle skrupunktene. Festebøyler og stigevinger monteres sammen med 2 stk. 8x20 mm sekskantskruer rustfri i hver festebøyلة.
- 4.5 Flere stigeseksjoner kobles sammen. (Se punkt 1 og 2).
- 4.6 Litt over nedre ende av stigen og i samme *bølgebunner*, må det monteres 2 låsebøyler (Se figur 4.3). Vinklene må stå på innsiden av vengene. Låsebøylene skrues i begge ender til trelekt med 6,5 x 38 mm rustfrie treskruer. Hull må forbores i takplate og trelekt. Husk gummipakning mellom takplate og bøyler. Stige skrues fast til vinklene med 2 stk M8x20 rustfri sekskantskrue.

Fig 4.1

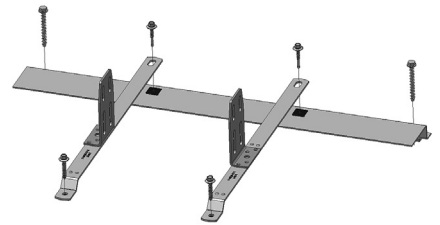


Fig 4.2

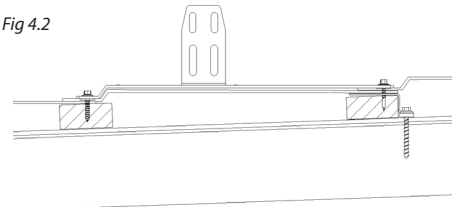
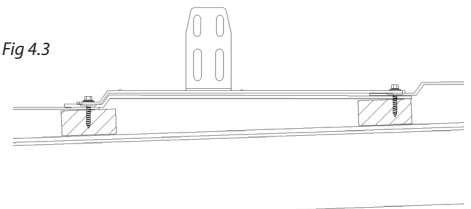


Fig 4.3



5 SHINGEL / PAPPTAK

- 5.1 Taket tekkes ferdig. Man må være sikker på å lokalisere taksperrene, slik at festebøylene kan skrues i disse.
- 5.2 Der hvor øverste ende av stigen skal komme, monteres en innfesteskinne med festebøyler (fig. 5.1). **NB! Husk neoprenpakning under festebøylene der skruene skal gjennom.** I ugunstige tilfeller, f.eks. der en skrue vil komme mellom to shingel-tunger, kan en ekstra neoprenpakning limes under for å utjevne høydeforskjellen. Skinnens ytre festebøyler plasseres over taksperre og skrues fast ved hjelp av 3 stk rustfrie, selvborende skruer 6,5x80 mm. Se krav pkt.3.5.
- 5.3 De midtre festebøylene føres inn på skinnen og skinnen føres inn i de ytre bøylerne. Skinnen skrues fast til de ytre bøylerne med 2 stk 6,3x25 mm rustfrie borskrue (fig. 5.1). **Skruene skal ikke treffe de avlange hullene, men bores gjennom skinnen**
- 5.4 Stigevingene skrues til de midtre bøylerne med 2 stk sekskantskruer M8x20 m/mutter, og bøylerne skrues fast i skinnen med 1 stk 6,3x25 mm borskrue for å låse stigenes posisjon (fig. 5.1). **Skruene skal ikke treffe de avlange hullene, men bores gjennom skinnen**
- 5.5 Flere stigeseksjoner kobles sammen. (Se punkt 1 og 2)
- 5.6 Nedre ende av stigen skrues til taket med 1 stk 6,5x38 mm rustfri skrue i hver vange. Husk neoprenskive under skru-hullet (fig 5.2).

Fig 5.1

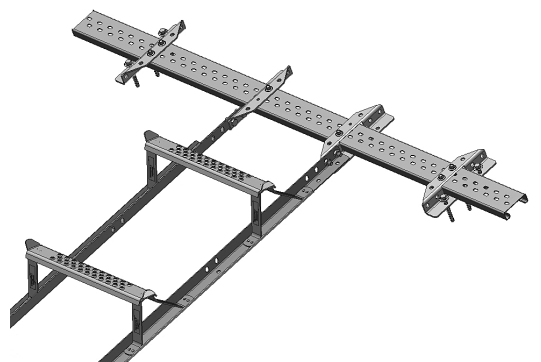


Fig 5.2



6. PLANNJA ROBUST, ICOPAL DECRA og STRATOS, ISOLA POWERTEKK og TYRI

- 6.1 Montering starter ovenfra. (Se forøvrig leggeanvisning til takpannen.) Stigevangene skal ligge i *bunnen* av panneprofilene. **Eget bilde for TYRI**
- 6.2 Pannene legges ovenfra og nedover. Hopp over panneraden der innfesteskinnen skal monteres, og legg neste pannerad løst på.
- 6.3 Koble sammen de todelte innfestebøylene som vist, og før de inn i skinnen. Takstigebøylene hektes inn på innfestebøylene (hull i bøyler må hektes inn på tapp i innfeste). Skinne og bøyler legges ned slik at bøyler ligger i pannerbunnen. Lekten som bøyler ligger over må ha en bredde på ca. 62 mm, eventuelt kan en påføring legges på lektens øvre kant. Skinne og bøyler trekkes oppover slik at bøylerne strammer mot platen, og skinnen skrues fast til taksperrene med rustfrie, selvborende skruer 6,5x80 mm. Når 125 cm skinne brukes må det være 2 skruer i hver ende. Minimum 30 mm av skruen må gå ned i sperren. Ved tykkere undertak/sløyfer må lengre skruer benyttes. Pannene legges over innfesteskinnen og skrues/spikres på begge sider av bøylerne.
- 6.4 Deretter legges takpannene nedover til der hvor nedre ende av stigen vil komme.
- 6.5 Stigene monteres sammen. (Se pkt 1 og 2).
- 6.6 Festebøyler og stigevinger monteres sammen
- 6.7 Nederste ende av stigen låses mot taket ved hjelp av 2 låsebøyler. Disse monteres ved at pannen ovenfor løftes opp, bøylerne føres under og hektes over lekten. Også her må lekten påføres til 62 mm bredde. Bøylerne plasseres under vangene med vinkelen på innsiden av vangene, og skrues fast ved hjelp av 2 stk. 8 x 20 mm sekskantskruer rustfri. Platene skrues/spikres på begge sider av bøylerne.

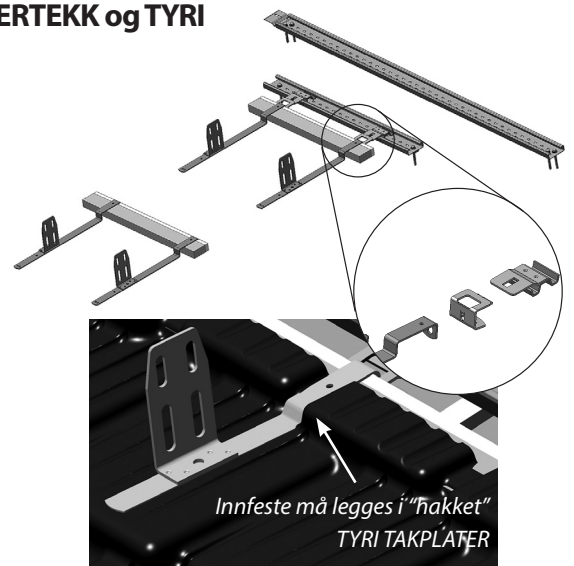


Fig 6.2

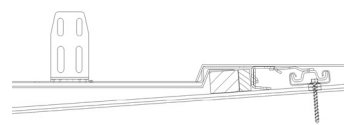


Fig 6.3



7.0 PLANNJA REGOLA (Combi)

- 7.1 2 låsebøyler hektes over nederste panne der hvor nedre ende av stigen vanger vil komme. Låsebøylene skal ligge på *bølgetoppene*
- 7.2 Øvrige pannerader legges oppover til der hvor øvre ende av stigen skal festes. Stigene monteres sammen. (Se side 1, punkt 3.0).
- 7.3 Festebøylene skal monteres til et festebord som forsterkes med en innfesteskinne. Festebordet plasseres slik at dette passer med plasseringen av stigen. (fig. 7.1 og 7.2)
- 7.4 Festebordet skal være minst like langt som innfesteskinnen, minimum bredde 73 cm. Festebordet skrues/spikres fast. Er festebordet tykkere enn innfesteskinnen må medpakket firkantskiver legges under skinnen i skrupunktene.
- 7.5 Innfesteskinnen monteres over festebordet og skrues fast til taksperret med rustfrie, selvborende skruer 6,5x80 mm. **Se krav punkt 3.5.** Når innfesteskinne 125 cm brukes, skal det være 2 skruer i hver ende.
- 7.6 Festebøylene legges på *bølgetoppen* der hvor stigen vanger skal ligge, og skrues på innfesteskinnen med rustfrie, selvborende skruer 5,5 x 38 mm og 2 stk. i hver festeboyle. (fig. 7.1 og 7.2)
- 7.7 Festebøyler og stigevinger monteres sammen med 2 stk. 8 x 20 mm sekskantskruer rustfri i hver festeboyle.
- 7.8 Stigen festes i nedre ende ved at låsebøylene skrues til vangene ved hjelp av 2 stk. 8 x 20 mm sekskantskruer rustfri.

Fig 7.1

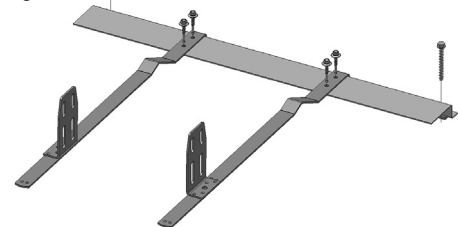


Fig 7.2

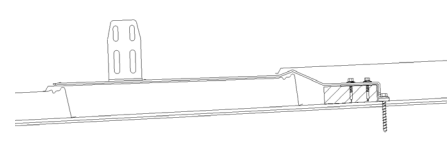


Fig 7.3

