

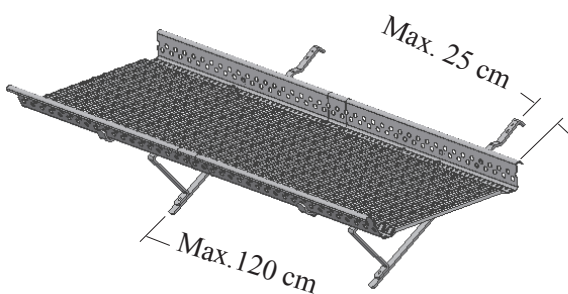
**ETTERSYN:**

*Som sikkerhetsutstyr bør produktet kontrolleres årlig, eller før bruk, for eventuelle skader/defekter. Løse skruer må eventuelt etterstrammes. Huseier bør ta vare på denne monteringsanvisningen*

*Beregnet for Clickfals-plater som er tekket fra høyre mot venstre*

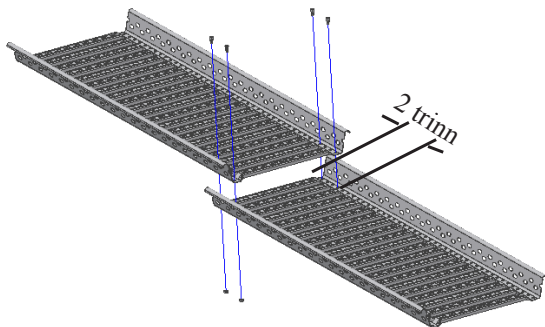
**CLICK FALS PLATER**

TBP-105, TBK TP-610

**Felles for alle takbrosystem:**

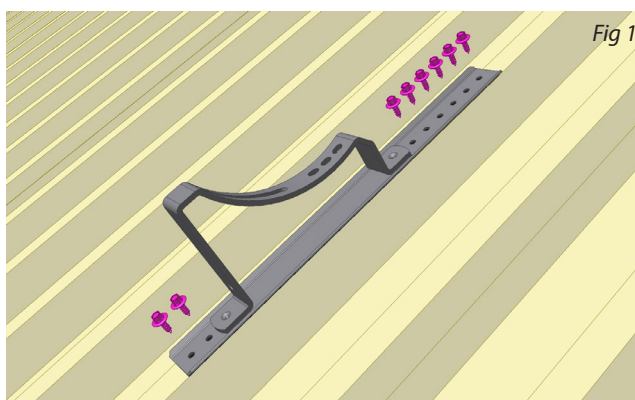
Maks. 120 cm mellom hver takbrokonsoll.

Den frie enden på en rist må ikke stikke lengre ut enn 25 cm (avstand fra takbrokonsoll til ristens ende). Det anbefales bruk av skruedrill ved montering.

**SAMMEKOBLING AV FLERE RISTER TIL GANGBRO**

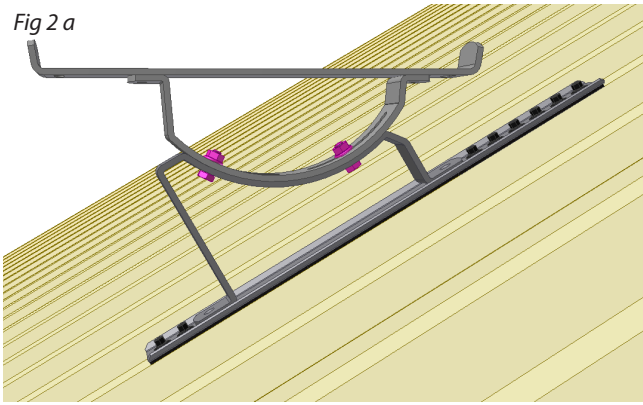
Ved sammenkobling av flere rister til gangbro, må ende med 0-0 markering legges med 2 trinns overlapp i neste rist.

Skru sammen med 4 stk. M6x16 låseskruer + flensmutter.



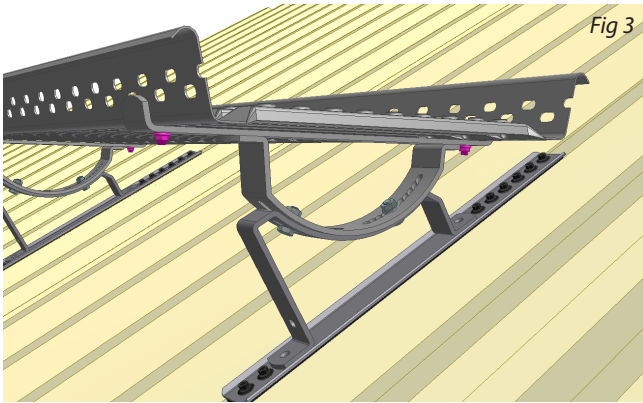
Konsoll med pakning under skrues på profiltopp med 8 stk 6,3 x 19 mm skruer som vist på figur 1

Fig 2 a



Bøyle skrues til konsoll med 2 stk M8 x 25 mm sekskant-skruer m/mutter. Justeres mest mulig horisontal på toppflaten.

Fig 3



Takbroristen (TBP-105) festes til bøylen med 2 stk M6x16 mm låseskrue m/mutter.

Trekk alle skruer godt til.