



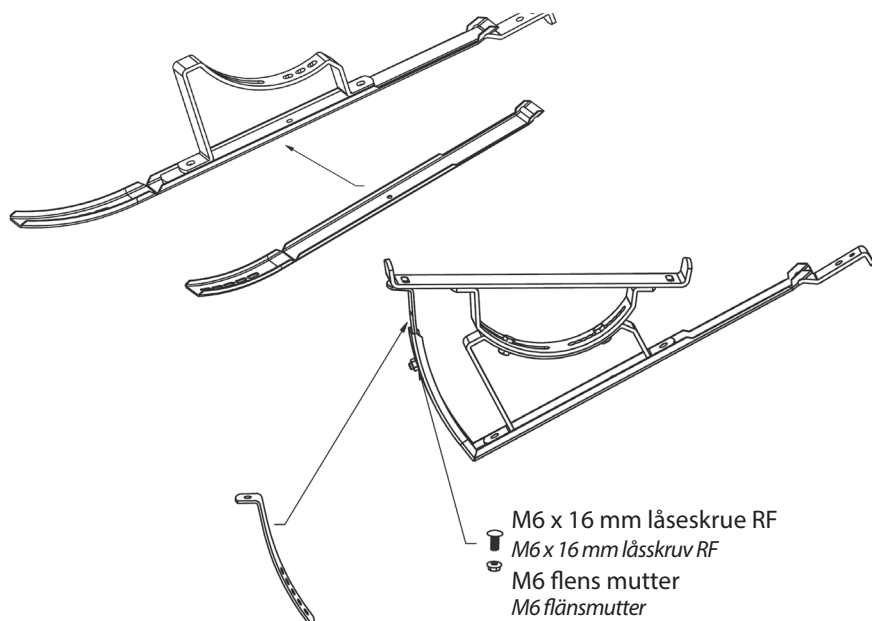
Monteringsbeskrivelse, Rekkverk TBR REKK Monteringsbeskrivning, Racke TBR REKK

TA-4-07-23

16.10.13 R5

REKKVERK TIL TAKBRO / Racke til takbrygga:

TBR REKK T

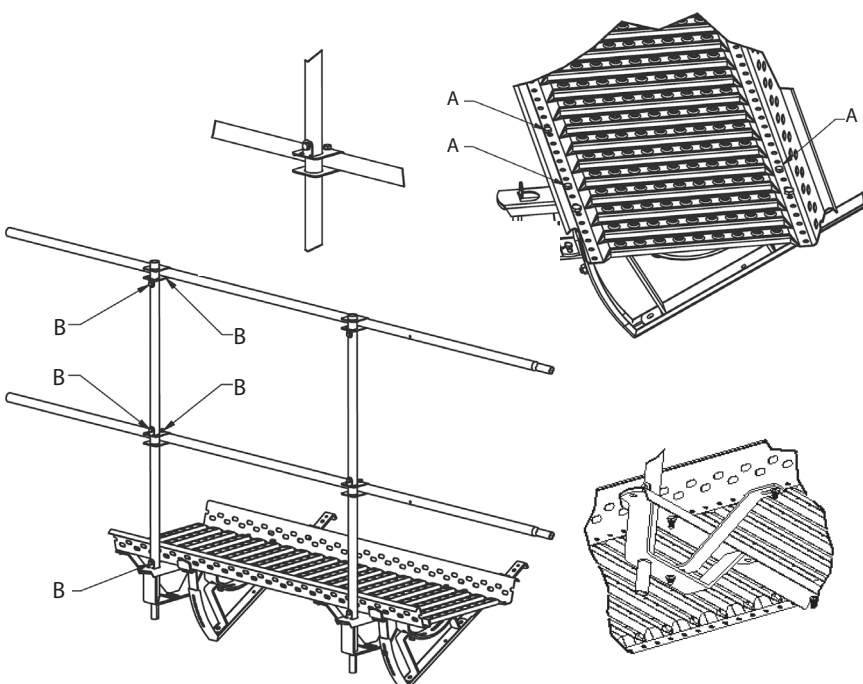


1. Montering av brostotte til TBR S-403

1. Montering av rackstolpe til TBR S-403

Monteres 1 stk pr. takbrokonsoll nar rekkverk skal brukes

Monteras 1 st. per takbryggkonsol nar racke ska anvandas






2 Montering av rekkverk pa takbro

2. Montering av racke pa takbrygga

Maksimal avstand mellom rekkverksstolper: 1 meter

Max. avstand mellom rackstolper: 1 m

A  M6 x 16 mm låseskrue RF
 M6 x 16 mm låsskruv RF
M6 flens mutter
M6 flansmutter

B  6,3 x 25 mm borskrue
6,3 x 25 mm borskruv