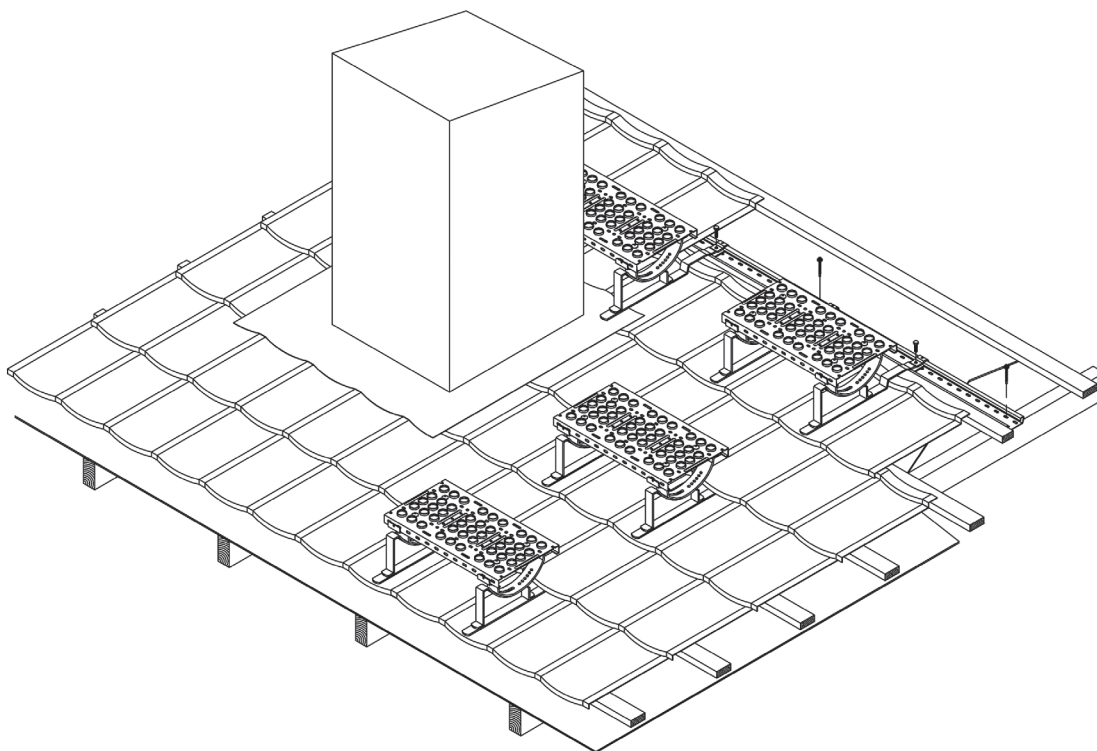




Feieplata FP8 IF-460 T
Feieplata FP8 TY-650 T

TA-4-08-21

01.03.2013 R3



ETTERSYN: Som sikkerhetsutstyr bør produktet kontrolleres årlig, eller før bruk, for eventuelle skader/defekter. Skruer må eventuelt etterstrammes, og skadde, defekte deler skiftes ut. Huseier bør ta vare på denne monteringsanvisningen

PRODUKTNAVN:

Feieplata FP8 IF-460 T / Feieplata FP8 TY-650 T

PRODUKTTYPE:

Feieplata for Isola Powertekk, Plannja Robust og Icopal Decra takpanner / Isola Tyri takpanner

BRUKSOMRÅDE:

Feieplata er en arbeidsplattform for sikker bevegelse/arbeid ved feiing av pipe

PRODUSENT:

Lonevåg Beslagfabrikk AS, N-5282 LONEVÅG

PRODUKTBESKRIVELSE

Produktet består av rist, festebeslag, bøyle, innfesteskinne og skruer. Feieplata kan brukes til takvinkler fra 18° til 45°. Utgangsmateriale er varmforzinket stål med minimum 275 gr. sink pr m² og leveres med sort polyester overflate minimum 60µm. Innfesteskinnen kan brukes for sperreavstand opp til 120 cm. Skruer medfølger

Fig 1

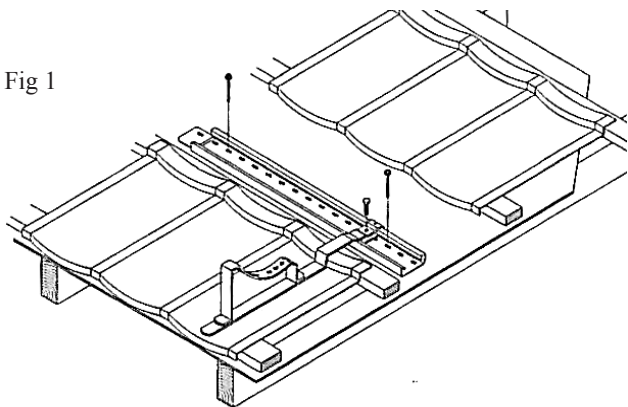


Fig 2

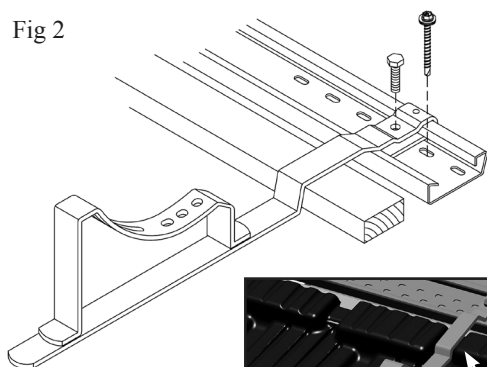
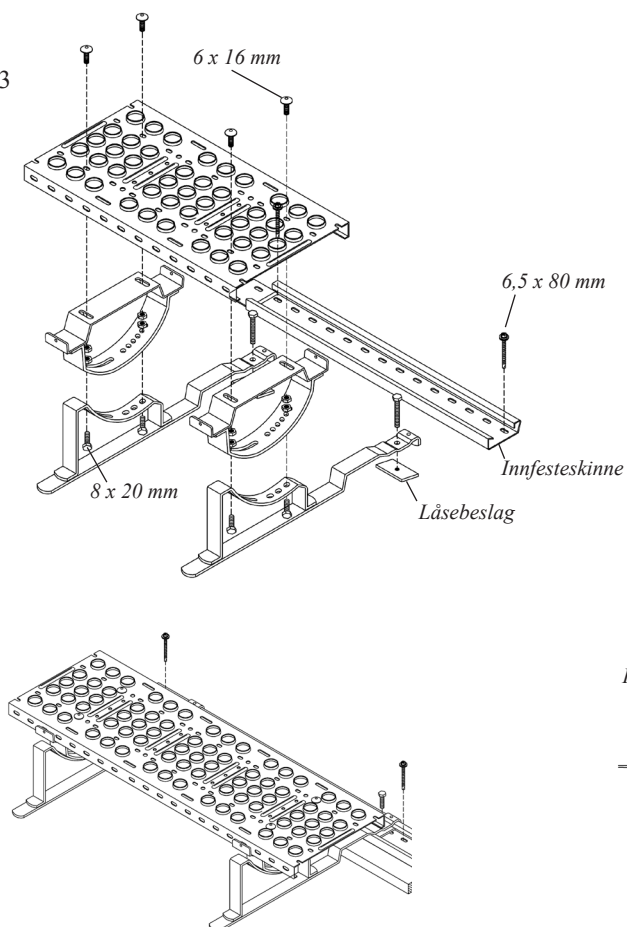


Fig 3



Det er et krav at festebeslagene festes til en innfesteskinne. Den frie enden på en rist må ikke stikke lengre ut enn 25 cm (avstand fra festebeslag til ristens ende). Det må brukes skruedrift ved montering. Se forøvrig leggeanvisning for takpannen.

- 1) Pannene legges ovenfra og nedover. Hopp over panneraden der innfesteskinnen skal monteres, og legg neste pannerad løst (se fig.1)
- 2) Legg festebeslagene over innfesteskinnen og vri låsebeslaget fast ned i innfesteskinnen. Påse at festebeslagene ligger i bølgebunnen. Beslagene skyves opp mot lekten og innfesteskinnen skrues til taksperrene med rustfri, selvborende skruer 6,5x80mm (fig. 1 og 2).

OBS! DERSOM 125 CM INNFESTESKINNE BENYTTES, SKAL DET VÆRE TO SKRUER I HVER ENDE.

Det er et krav at skruen får godt feste i sperren. Påse derfor at skruene treffer mest mulig midt i sperren og at minimum 30 mm av skruen må derfor gå ned i denne. Ved tykkere undertak/sløyfer må lengre skruer benyttes. Disse skaffes fra leverandøren.

Skrue fast 8x20 mm skruer i festebeslag og låsebeslag.
NB! Festebeslagene må ikke ligge på plattloddet rundt pipen

- 3) Nå kan panneraden over legges, og pannen skrues på begge sider av festebeslagene.
- 4) Bøyler skrues til festebeslag, med 2 stk 8x20 mm rustfri sekskantskruer med mutter, og justeres i forhold til takvinkelen. (Fig. 2 og 3)
- 5) Ristene skrues til bøylerne med 2 stk 6x16 mm låseskrue med flensmutter (Figur 2 og 3)

