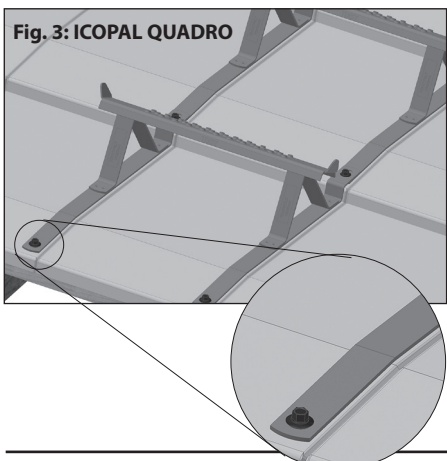
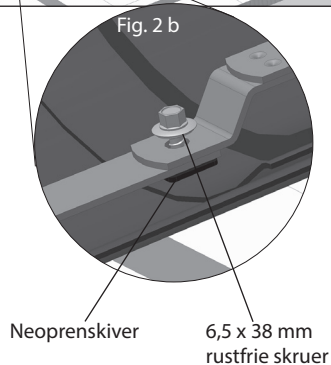
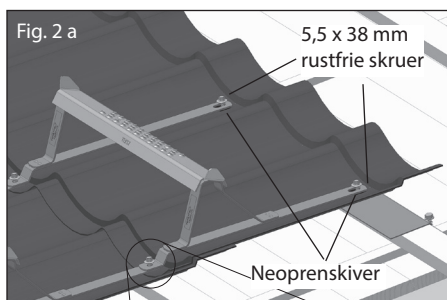
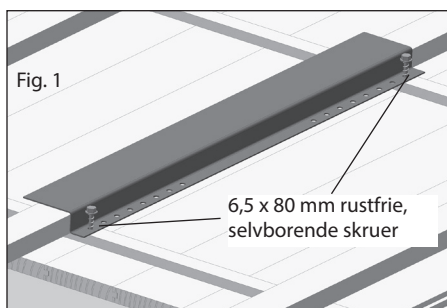




Monteringsbeskrivelse, stigetrinn

STIGETRINN, DIVERSE PLATETAK: TR "PLATETYPE" T



Det er et krav at innfestingen av øverste trinn forsterkes med en innfesteskinne, og at alle trinnene i en rekke kobles sammen. Bruk skruedrift med pipe ved montering.

1) Det monteres ett stigetrinn for hver pannerad som legges. Trinnet monteres i bunnen av panneprofilen.

ICOPAL Quadro: Stigetrinnets bøyer plasseres som vist (fig. 3) nær platens v-spor. Om platene legges i forband, vil dette nødvendigvis bare gjelde annet hver trinn.

2) På trelekten der øverste stigetrinn skal festes, skal det monteres en innfesteskinne (fig. 1). Denne må skal monteres før takplatene monteres.

Innfesteskinnen må monteres slik at trinnene kan plasseres riktig i forhold til plateprofilene. Det er viktig å ta mål slik at innfesteskinnen "gjenfinnes" etter at platene er lagt.

Dersom lekten er høyere enn innfesteskinnen må medpakket firkantskiver legges under skinnen i skrupunktene

4) Innfesteskinnen monteres over lekten og skrues til taksperren med rustfrie, selvboende skruer 6,5 x 80 mm (fig. 1). Påse at skruen treffer mest mulig midt i sperret. Det er et krav at skruen får godt feste i sperren. **Minimum 30 mm av skruen må gå ned i sperret. Ved tykkere undertak/sløyfer må lengre skruer benyttes.**

5) Etter at takplatene er montert, monteres stigetrinnene. Man starter da med nederste trinn i en rekke. Dette skal festes med rustfrie skruer 6,5 x 38 mm (fig 2 a), som skal gå gjennom takplaten og ned i trelekten. Hull må forbores. Da skruene går gjennom takplaten må det benyttes gummipakning mellom trinnet og takplaten.

6) Neste trinn skal overlape det første. Begge trinn skrues til lekten med 6,5 x 38 mm rustfri treskrue (fig. 2 b). Hull må forbores i plate. Husk gummipakning mellom trinn og takplate. Øvrige trinn monteres på samme måte.

7) Øverste ende av øverste trinn skal nå ligge over innfesteskinnen. Her skal trinnet festes med 2 stk 5,5 x 38 mm rustfrie selvboende skruer som skal gå gjennom takplaten, innfesteskinnen og ned i trelekten. **Husk gummipakning mellom trinnet og takplaten (fig. 2 a).**

TA-4-08-11

01.01.2014 / R6



TYPEGODKJENT
Nr. 226/94



391101



Lonevåg Beslagfabrikk AS
N-5282 Lonevåg
Norway
14

EN 12951:2004
Fastmontert takstige
Adkomst på skrå tak på
bygninger

C2-TB
Ekstern brannytelse
Ansees å tilfredstille
Reaksjon på brann Klasse A1

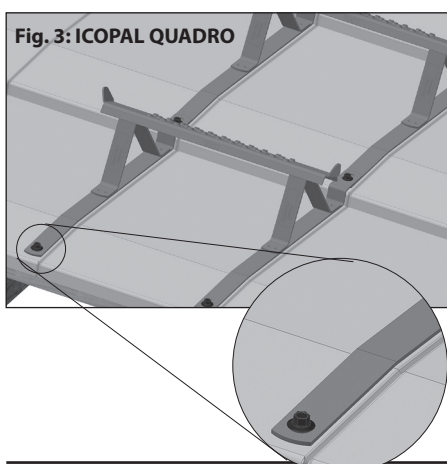
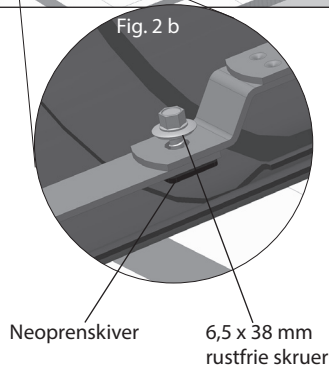
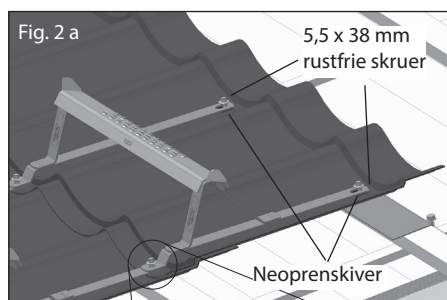
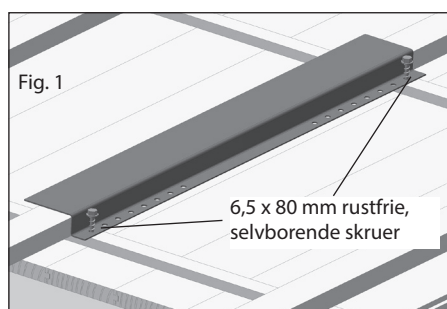


http://www.lobas.no/pdf/dop/dop_tak/TR_0005_no.pdf



Monteringsbeskrivning, taksteg

TAKSTEG, DIVERSE PLÅTTAK: TR "PLATETYPE" T



Infästningen av det övre steget måste förstärkas med en infästningsskena och samtliga steg i stegraden måste kopplas samman. Använd bormaskin vid montering.

- 1) Et taksteg monteras för varje pannrad som läggs. Steget monteras i pannprofilens botten.
- 2) En infästningsskena ska monteras på den träläkt där det översta taksteget ska fästas (fig. 1). Denna ska monteras innan takpannorna monteras.

ICOPAL Quadro: Stigetrinnets böyler plasseres som vist (fig. 3) nær platens v-spor. Om platene legges i forband, vil dette nødvendigvis bare gjelde annet hver trinn.

Infästningsskenan måste monteras på sådant sätt att stegen kan placeras korrekt i förhållande till pannprofilerna. Det är viktigt att mäta ut infästningsskenans placering, så att du kan hitta den igen när pannorna är lagda.

Om läkten är högre än infästningsskenan måste de medföljande fyrkantsskivorna läggas under skenan vid skrupunkterna.

- 4) Infästningsskenan monteras över läkten och skruvas fast i taksparren med rostfri självborrande skruv 6,5 x 80 mm. 1). Se till att skruven fästs så nära mitten av taksparren som möjligt. Skruven måste få bra fäste i taksparren! Minst 30 mm av skruven måste gå ned i taksparren. Vid tjockare undertak/läkt måste längre skruvar användas.
- 5) När takpannorna lagts monteras takstegen. Börja med det nedersta steget i raden. Skruva fast det nedersta steget med rostfria skruvar 6,5 x 38 mm (fig. 2 a), som ska gå genom takpannan och ned i träläkten. Hålen måste förborras. Använd gummipackning mellan steget och takpannan, eftersom skruven går genom takpannan.
- 6) Nästa steg ska överlappa det första. Båda stegen skruvas fast i läkt med rostfri träskruv 6,5 x 38 mm (fig. 2 b). Hålen ska förborras i pannan. Kom ihåg att använda gummipackning mellan steget och takplattan. Övriga taksteg monteras på samma sätt.
- 7) Den övre änden av det övre steget ska nu ligga över infästningsskenan. Här ska steget fästas med 2 st. rostfria självborrande skruvar 5,5 x 38 mm, som ska gå genom takpannan och infästningsskenan, ned i träläkten. **Kom ihåg att använda gummipackning mellan steget och takplattan (fig. 2 a).**

TA-4-08-11

01.01.2014 / R6



TYPEGODKJENT
Nr. 226/94



391101



Lonevåg Beslagfabrikk AS
N-5282 Lonevåg
Norway
14

EN 12951:2004
Fastmontert takstige
Adkomst på skrå tak på
bygninger

C2-TB
Ekstern brannytelse
Ansees å tilfredstille
Reaksjon på brann Klasse A1



http://www.lobas.no/pdf/dop/dop_tak/TR_0005_no.pdf